

## Disk Tunneldiskmaskin med singel slutspolning, 100 korgar / h, elektrisk, touchskärm, riktning anpassas p

Produkt # \_\_\_\_\_

Modell # \_\_\_\_\_

Namn # \_\_\_\_\_

SIS # \_\_\_\_\_

AIA # \_\_\_\_\_



CC0ECC (ESR10E5D)

Tunneldiskmaskin med singel slutspolning, 100 korgar / h, elektrisk, touchskärm, riktning anpassas på plats. Med medium tork.

### Kort specifikation

#### Pos.

Tunneldiskmaskin med singel slutspolning. Utrustad med medium torkzon. MWC(maximum water contact) diskarmar placerade i matningsriktningen för ökad kontakttid. Kraftfull diskpump och specialdesignade diskarmar ger optimal rengöring. Diskning sker med vatten som cirkulerar vid 55-65 ° C. Slutsköljning med rent vatten på 85°C. Låg sköljvattenförbrukning på 1,5 liter per korg med en maximal hastighet på 100 korgar / h. Intuitiv touchpanel för enkel hantering. Ljud och värmeisolerade skjutdörrar i alla tankar med enkel åtkomst till hela tanken. Matningsriktning kan anpassas på plats.

### Huvudfunktioner

- Elektroniskt styrd för att optimera torkresultaten.
- Torkzonen avlägsnar alla spår av vatten från diskgodset genom en kraftig fläkt som blandar torr luft från utsidan med den inre luften och ger därmed torra tallrikar vid en temperatur tillräckligt sval för säker hantering.
- IP25-skydd mot vatten och fasta föremål.
- Intuitiv touchskärm med användarvänlig display för att enkelt övervaka maskinens status. Tre nivåer av interaktion med maskinen visar relevanta meddelanden och information till operatören, underhållspersonal eller auktoriserad servicepartner.
- Alla interna komponenter: disk- och sköljarmar, tankfilter, kan lätt tas bort för rengöring.
- Utrustad med USB-port gör det enkelt att ladda ner data samt uppdatera maskinparametrar.
- Maxkapacitet: 100 korgar / timme.
- Motviktsbalanserad dörr gör det enkelt att komma åt disk- och spolutrymmet. Dörren är isolerad med injicerat skum vilket ger styrka samt minskar brus och värmeförlust.
- En matningshastighet kan väljas via kontrollpanelen.

### Konstruktion

- Djupdragen pressad disktank med helt rundade hörn, sluttande mot avloppet för att förhindra smutsuppbbyggnad, ger snabb dränering på bara några minuter. Utan förekomst av svetspunkter erbjuder trycktanken en garanterad vattentät lösning.
- Diskmaskinens struktur hålls samman med en gedigen 50x50mm rostfri stålram för långsiktig hållbarhet.
- Alla elektriska komponenter placeras i en central låda isolerad från vatten och ånga för att säkerställa hög tillförlitlighet.
- Justerbara ben som ger åtkomst under maskinen för rengöring.
- Extern förberedd för inkommande vatten, avlopp, disk och sköljmedelsanslutningar för snabb och enkel installation.
- Alla huvudkomponenter är tillverkade motståndskraftiga 304 rostfritt stål: extern front, sidopaneler och interna kammare. disk- och sköljarmar, dörrar och korgtransportsystemet.
- Kammare med helt rundade hörn och utan inre rör innebär att inga dolda smutsfällor finns.
- Matningsriktningen är från höger till vänster, men kan enkelt vändas på plats till motsatt matningsriktning.
- Modulbaserad modell vilket möjliggör enkel

installation direkt på plats.

## Hållbarhet



- Inbyggd tryckreduceringsventil garanterar konstant tryck under hela slutspolningen, oavsett tryck på inkommande vatten.
- Auto-start/stopp för olika zoner säkerställer att zonen körs endast när en korg passerar genom den. Detta minskar både vattenförbrukning och ljudnivå.
- Singel slutspolning med stabiliserad tryckventil garanterar en sköljvattenförbrukning på 1,5 liter / korg oavsett trycknivå på inkommande vatten. Detta säkerställer låg förbrukning av energi-, vatten- och diskmedel.
- Självdränerande vertikala diskpumpar säkerställer maximal hygien.
- Automatisk säkerhetskopiering som aktiveras när fel uppstår. Guidad felsökning för snabba korrigeringar inklusive 150 preciserade aviseringar och 23 lättförstådda steg att följa.

## Övriga Tillbehör

- Underhylla för HAB med avloppshål, 560 mm PNC 863228
- Gallerunderhylla för HAB, 555 mm PNC 863229
- ESD för tunneldiskmaskin med singel slutspolning, elektrisk. PNC 864478
- Nödstoppskit för tunneldiskmaskin PNC 865162
- Ändlägesbrytare för rullbana med korta rullar PNC 865218
- Konsol för under- och gallerunderhylla till tunneldiskmaskin med stänkskydd PNC 865235
- Ändlägesbrytare för rullbana med långa rullar (kit med 2 korta rullar och ändlägesbrytare) PNC 865256
- Benpar för långa transportörer som är direktanslutna till diskmaskin med torkzon. PNC 865477
- KIT MJUKGÖRARE VARMVATTEN, ENBART FÖR TUNNELDISK PNC 865495
- Kit stänkhuv för tunneldiskmaskin med singel/dubbel slutspolning, 200 mm. PNC 865498
- Silikongardiner för tunneldisk med singel slutspolning. PNC 865503
- Kit med 6 diskkorgar (2xflata tallrikar 867002, 2xbrickor 867004, 1xglas&koppar 867007, 1xbestick 867009) PNC 867050
- Kit med 9 diskkorgar (3xflata tallrikar 867002, 2xbrickor 867004, 2xglas&koppar 867007, 2xbestick 867009) PNC 867051

## TIT\_CCOCES

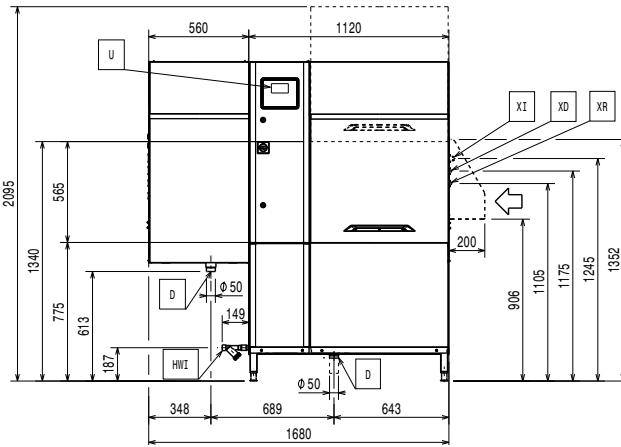
- AV 534058 (ESR10E5) Tunneldiskmaskin med singel slutspolning, 100 korgar / h, elektrisk, touchskärm, riktning anpassas på plats.
  - **Fraktvikt:** 228 kg
  - **Frakthöjd:** 2010 mm
  - **Fraktbredd:** 1000 mm
  - **Fraktdjup:** 1320 mm
  - **Fraktvolym:** 2.65 m<sup>3</sup>
  - **Effekt, min:** 0 Amps
- AV 534059 (NMHSDRE56) Medium tork utan dörr för tunneldisk med singel slutspolning, el , 50-60 Hz.
  - **Fraktvikt:** 61 kg
  - **Frakthöjd:** 1310 mm
  - **Fraktbredd:** 920 mm
  - **Fraktdjup:** 610 mm
  - **Fraktvolym:** 0.74 m<sup>3</sup>
  - **Effekt, min:** 0 Amps



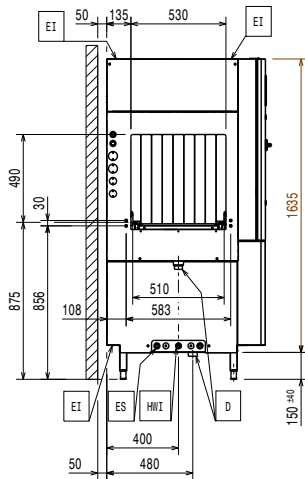
**Electrolux**  
PROFESSIONAL

**Disk**  
Tunneldiskmaskin med singel slutspolning, 100  
korgar / h, elektrisk, touchskärm, riktning  
anpassas p

Front

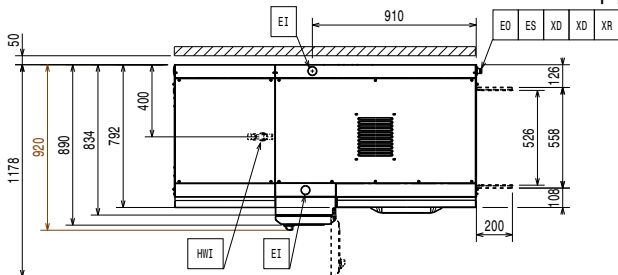


Sida

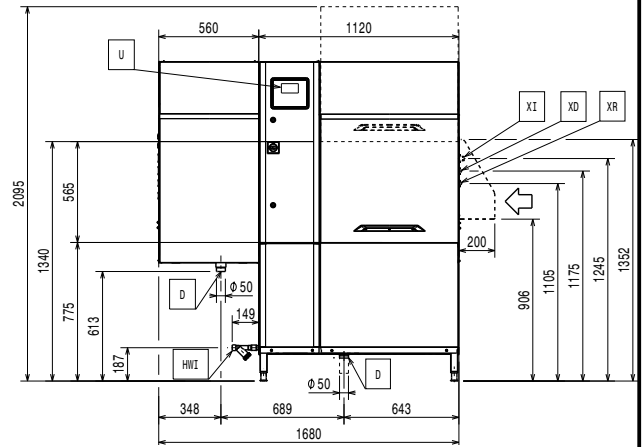


- D = Avlopp
- EI = Elektrisk anslutning
- EO = Eluttag
- EQ = Ekvipotential skruv
- ES = El-signal In/Ut
- U = USB-port
- WI = Vatten inlopp

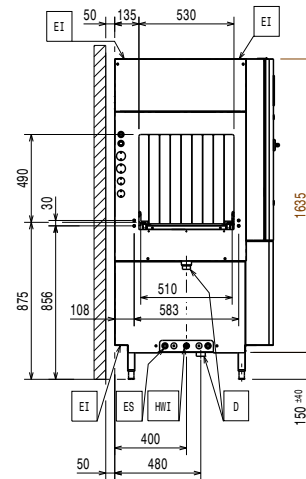
Topp



Front

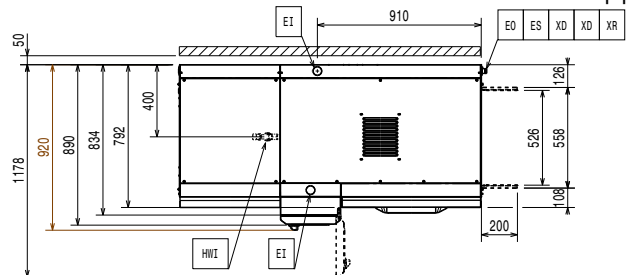


Sida



- D = Avlopp
- EI = Elektrisk anslutning
- EO = Eluttag
- EQ = Ekvipotential skruv
- ES = El-signal In/Ut
- U = USB-port
- WI = Vatten inlopp

Topp





**Electrolux**  
PROFESSIONAL

Disk  
Tunneldiskmaskin med singel slutspolning, 100  
korgar / h, elektrisk, touchskärm, riktning  
anpassas p

## Elektricitet

Spänning:	380-415 V/3N ph/50 Hz
Anslutningseffekt:	29.6 kW
Värmeelement i boiler:	12 kW
Effekt diskpump:	1.18 kW
Disktank, värmeelement:	12 kW

## Vatten

Ju högre temperatur, desto snabbare uppvärmning.  
Rekommenderad temperatur är 50°C.

Om det är mindre än 7 ° fH / 4 ° dH krävs  
specialdiskmedel och sköljmedel.

### Vattenanslutning

Dimension kallvatteninlopp	G 3/4"
Dimension avloppsanslutning	50mm
Tryck inkommande vatten:	1.5-7 bar
Temperatur inkommande varmvatten för fördiskzon:	50 - 65°C
Hårdhet inkommande vatten:	5-8 °fH / 2.8-4.5°dH
Flödesmätare diskpump:	400 l/min
Högsta tömningsflöde:	2.5 l/s
Diskpumpens flöde	400 l/min
Disktank, storlek:	70 l

## Viktig information

Endast för transportändamål kan djupet minskas till  
antingen 890 mm genom att ta bort  
huvudströmbrytarknappen, eller 792mm genom att ta  
bort manöverboxen och dörrhandtaget.

Referensnorm som används för att mäta ljudnivå:  
IEC60335-2-58 annex AA.

För leveransinfo, vänligen se prislisan.

Höjd med luckan öppen:	2095 mm
Dimensioner matningsöppning (bredd):	530 mm
Ytermått, bredd	1680 mm
Ytermått, djup	920 mm
Dimensioner matningsöppning (höjd):	490 mm
Disktemperatur:	55 - 65 °C
Avstånd bord mot bord:	1680 mm
Produktivitet per timme (max hastighet)	100korgar/1800Tallrikar
Luftflöde	540 m <sup>3</sup> /h
Lufttemperatur:	70 °C
Slutsköljningstemperatur:	85 °C
Torkfläkt kapacitet	540 m <sup>3</sup> /h

## Frånluft

Luftfuktighet (ovan)	
CC0ECC (ESR10E5D)	100 % r.h.
Latent värme:	
CC0ECC (ESR10E5D)	8800 W
Sentive värme:	7500 W
Luftflöde	107 m <sup>3</sup> /h
Lufttemperatur (ovan)	45 °C

Datan mäts vid frånluftspunkterna 25 ° C och 60% r.h.  
Omgivningsförhållanden: 18 ° C på inkommande  
vattentemperatur. Datan refererar endast till maskinen.

## Hållbarhetsdata

Sköljvattenförbrukning vid max.hastighet	150 l/h
Sköljvattenförbrukning:	0

## RECOMMENDED TABLE CONNECTION



**SILICONE**

**!** Apply silicone between the machine and the table and make sure that there are not any water leakages. Reference code 059611 for recommended silicone by Electrolux.



**\*** Depending on the model.

**!** Depending on the model.

All tables must be connected to the dishwashing units according to local regulations and industry standards which may differ from the recommendations herein suggested. Electrolux Professional is not liable for any failure in complying with local design standards.

**RECOMMENDED HOOD DESIGN OPTIONS**

**NO ESD = ✓**  
**ESD = ✓**

Qtot (VDI 2052)	
100 r/h no ESD no Dryer	1100 m³/h
100 r/h ESD no Dryer	1350 m³/h
100 r/h no ESD + 1 Dryer	1200 m³/h
100 r/h ESD + 1 Dryer	1550 m³/h



**NO ESD = ✓**  
**ESD = ✗**

Qtot (VDI 2052)	
100 r/h no ESD no Dryer	1100 m³/h
100 r/h ESD no Dryer	1350 m³/h
100 r/h no ESD + 1 Dryer	1200 m³/h
100 r/h ESD + 1 Dryer	1550 m³/h



**NO ESD = ✓**  
**ESD = ✗**

Qtot (VDI 2052)	
100 r/h no ESD no Dryer	1100 m³/h
100 r/h ESD no Dryer	1350 m³/h
100 r/h no ESD + 1 Dryer	1200 m³/h
100 r/h ESD + 1 Dryer	1550 m³/h



All exhaust hoods must be dimensioned and installed according to local regulations and industry standards which may differ from the recommendations herein suggested. Electrolux Professional is not liable for any failure in complying with local design standards.

DOC. NO. 59566QF00  
EDITION 09.2019